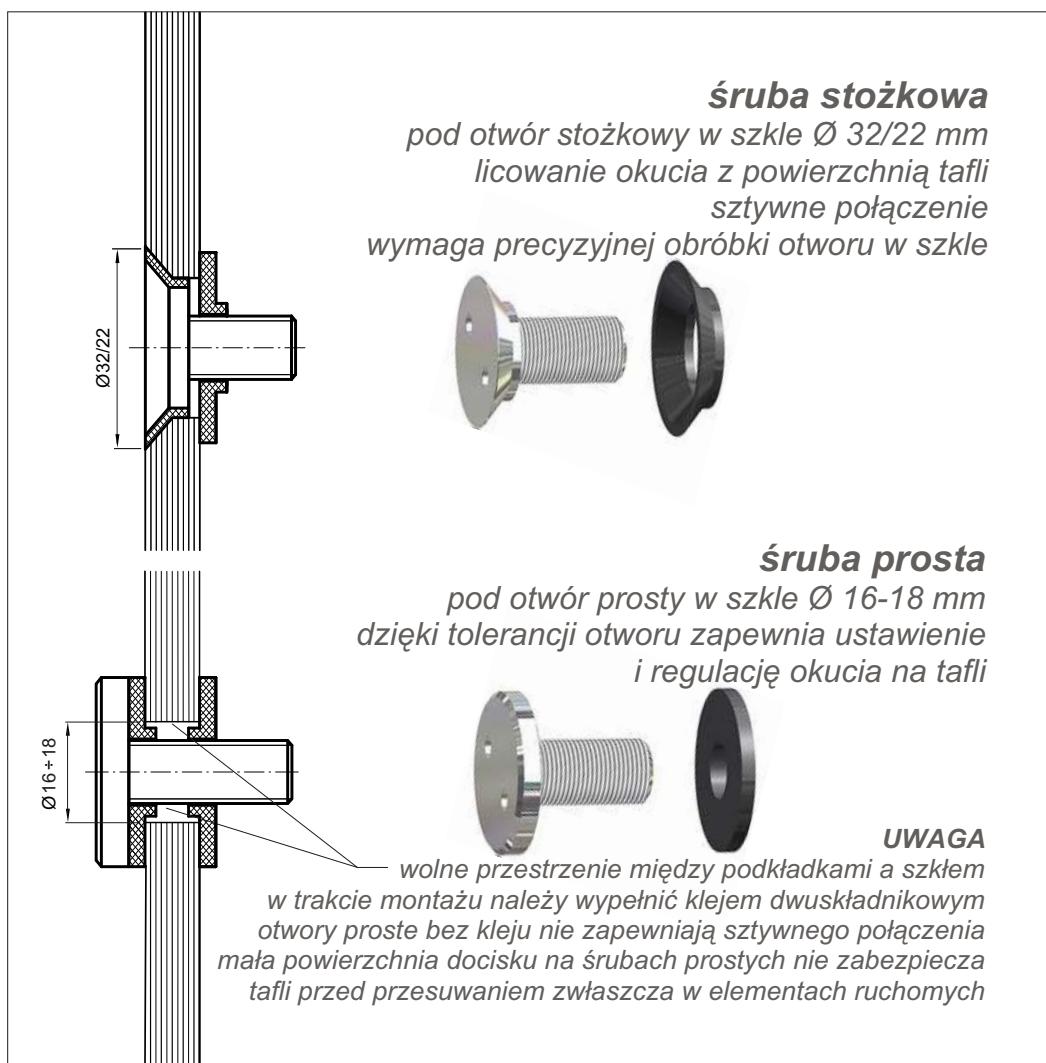


## system mocowania tafli szklanych wahadłowych

pozwała na projektowanie i wykonanie  
- drzwi wahadłowych jedno i dwuskrzydłowych  
z domykaczem podłogowym lub bez domykacza

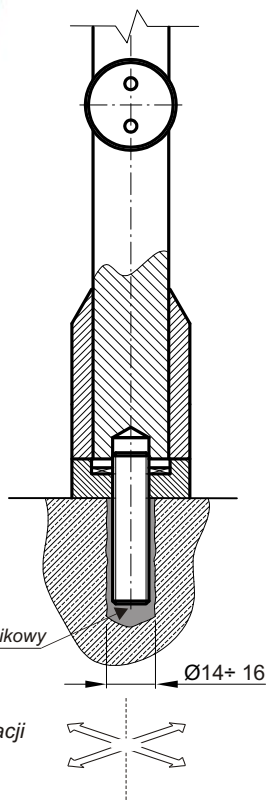
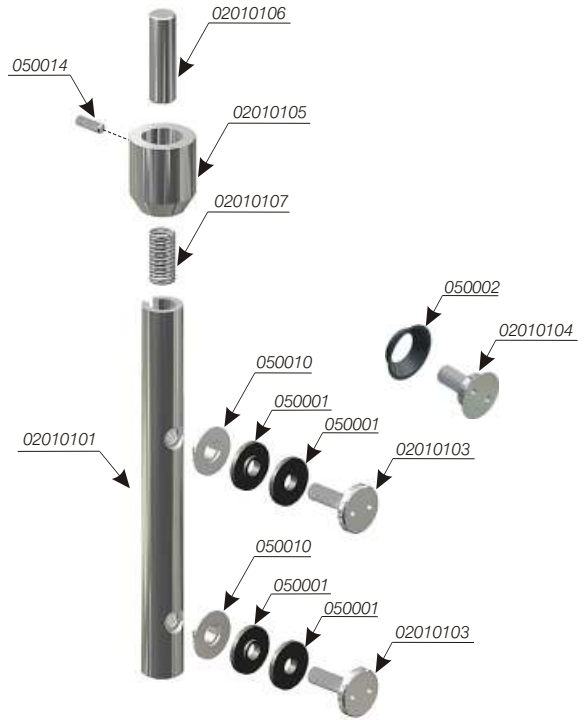
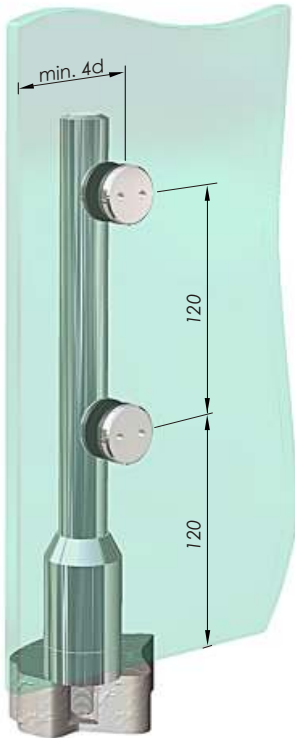
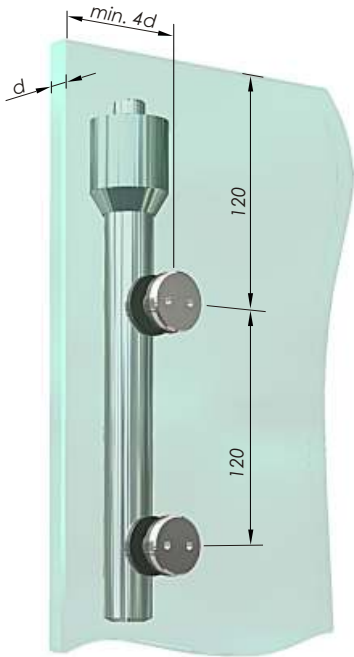


- prawo do rozwiązań konstrukcyjnych wyrobów oraz wzory wyrobów przynależne są wyłącznie f-mie **“novaglas Leszek Rejman”**
  - producent zastrzega sobie prawo wprowadzenia zmian technicznych
    - okucia dostarczane są jako kompletne elementy
  - w wypadku zgubienia, zniszczenia można zamówić pojedyncze części
    - dopasowujemy nasze okucia do indywidualnych projektów
- 2004

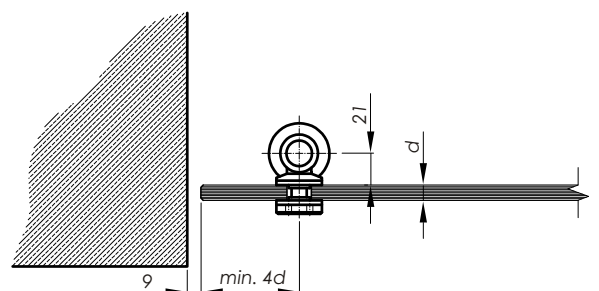


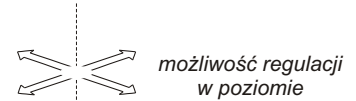
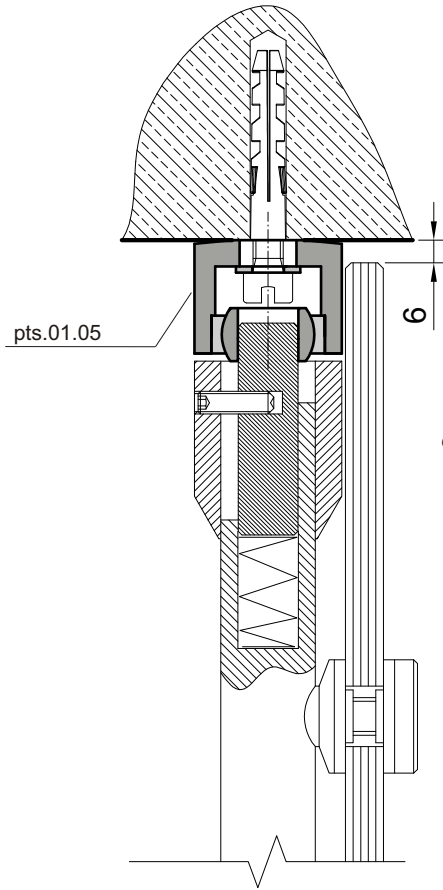
## pts.01.03

Kompletny zawias do drzwi wahadłowych  
w wersji opartej na łożysku



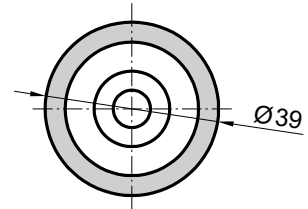
Wymiary do ustawienia osi obrotu zawiasu  
w stosunku do muru i tafli drzwi



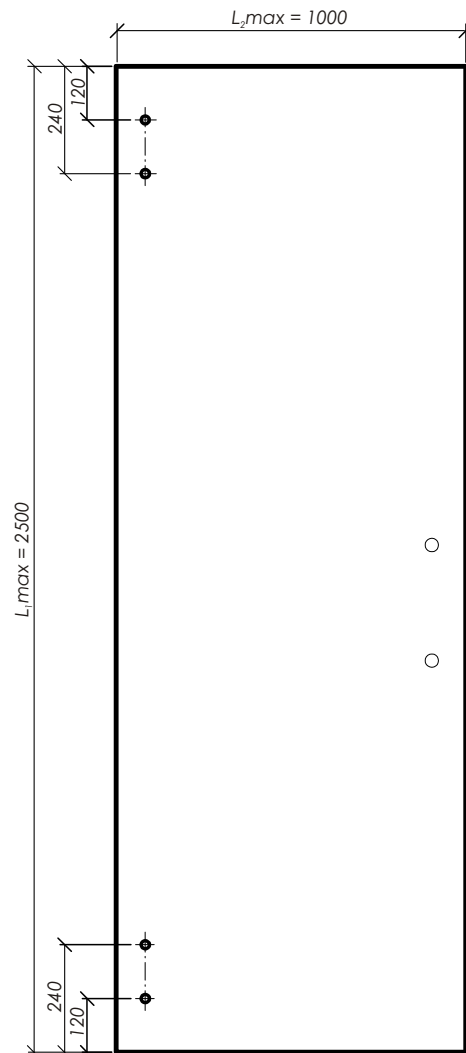
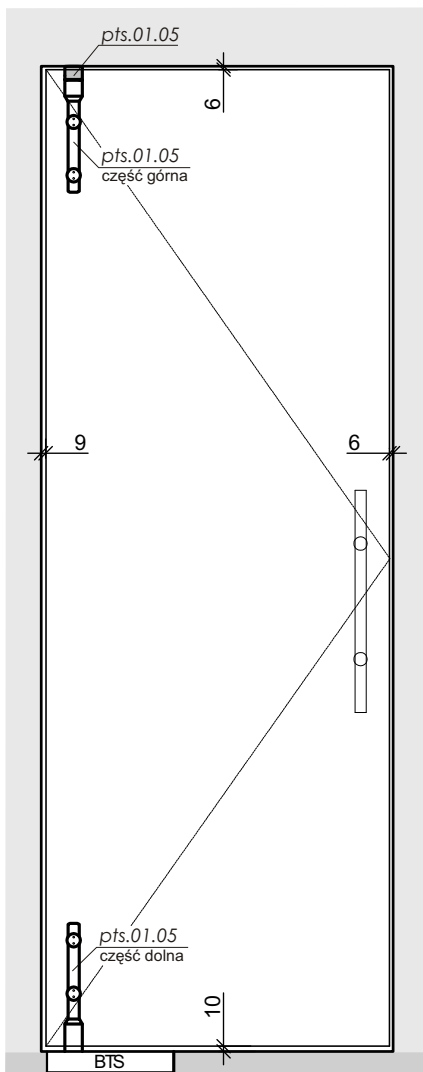


## pts.01.05

Górne gniazdo czopa z łożyskiem wahlwym do montażu na twardych konstrukcjach stropu, nadproża



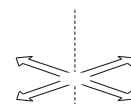
## Wymiarowanie szkła dla pts.01.01



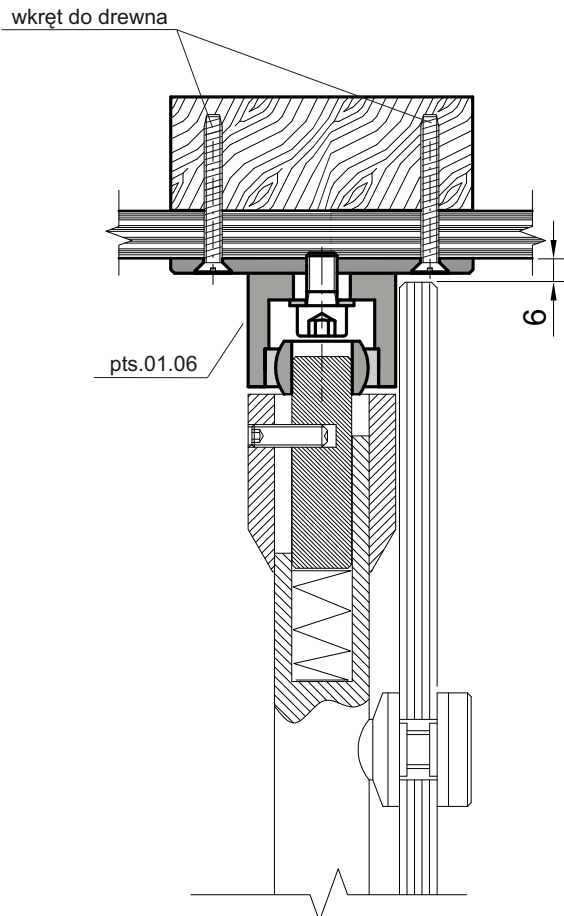
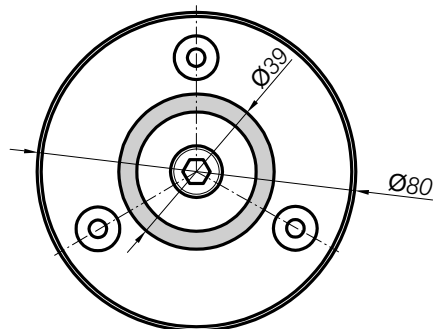


pts.01.06

Górne gniazdo czopa przystosowane do montażu na konstrukcjach GK



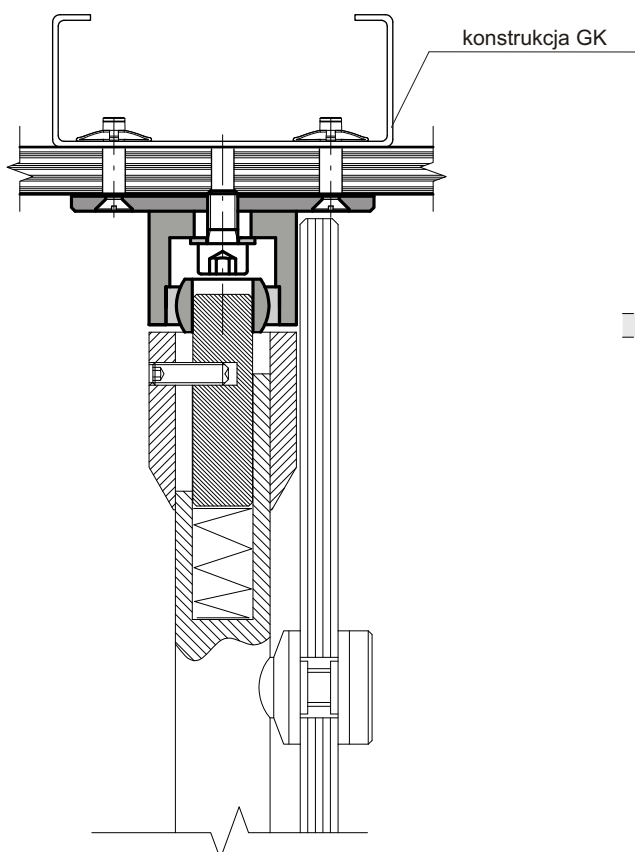
możliwość regulacji w poziomie



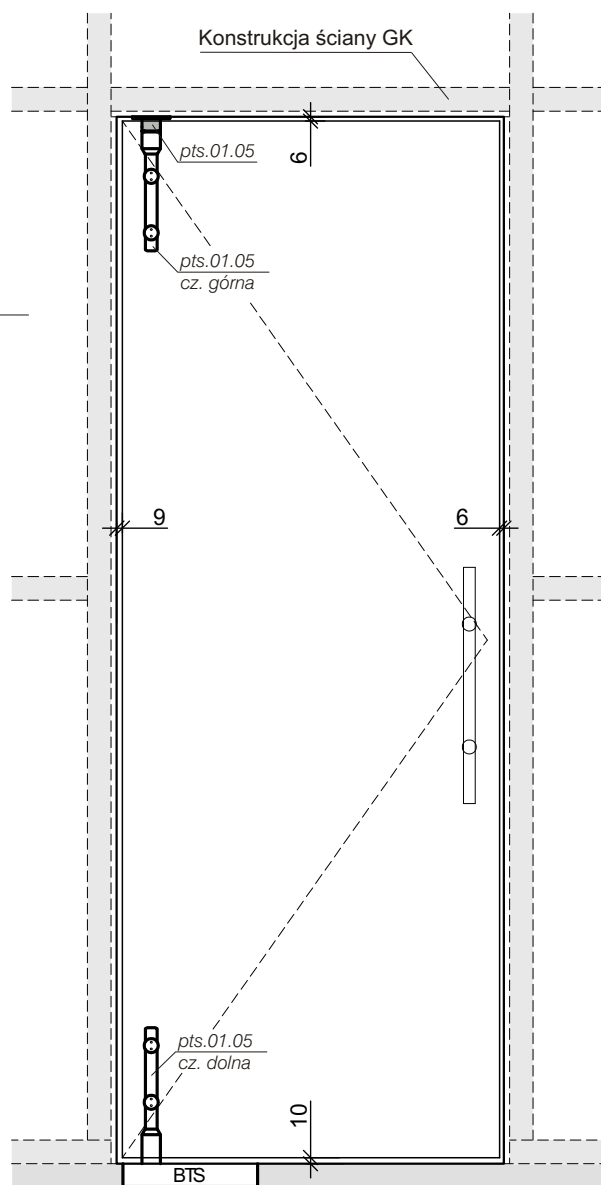
pts.01.06

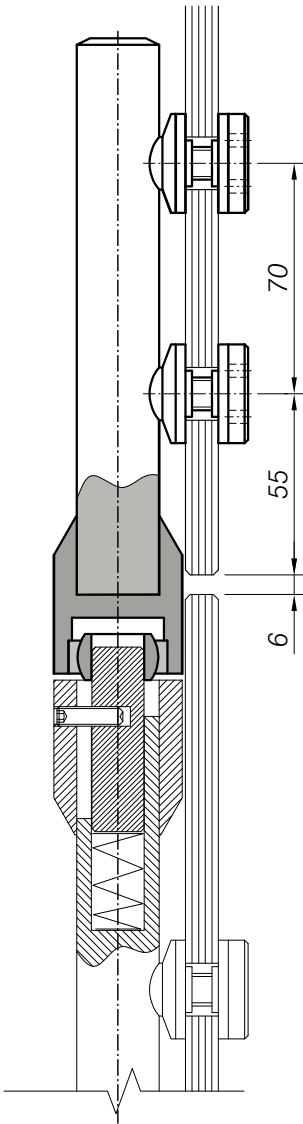
wkręt do drewna

Miejsca mocowania gniazda należy wzmocnić w trakcie montażu konstrukcji GK elementem drewnianym lub profilami stalowymi

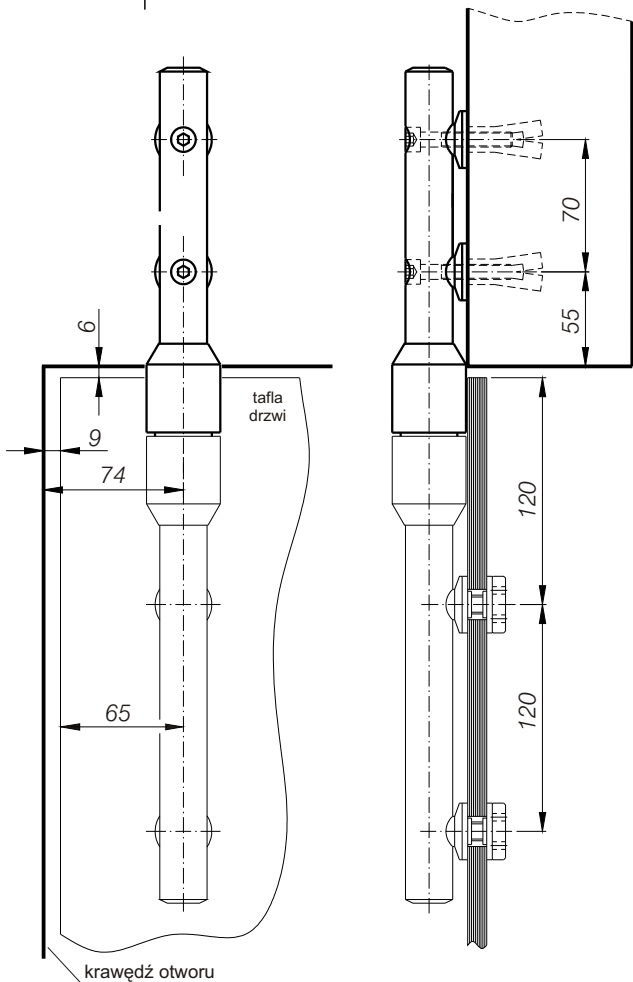
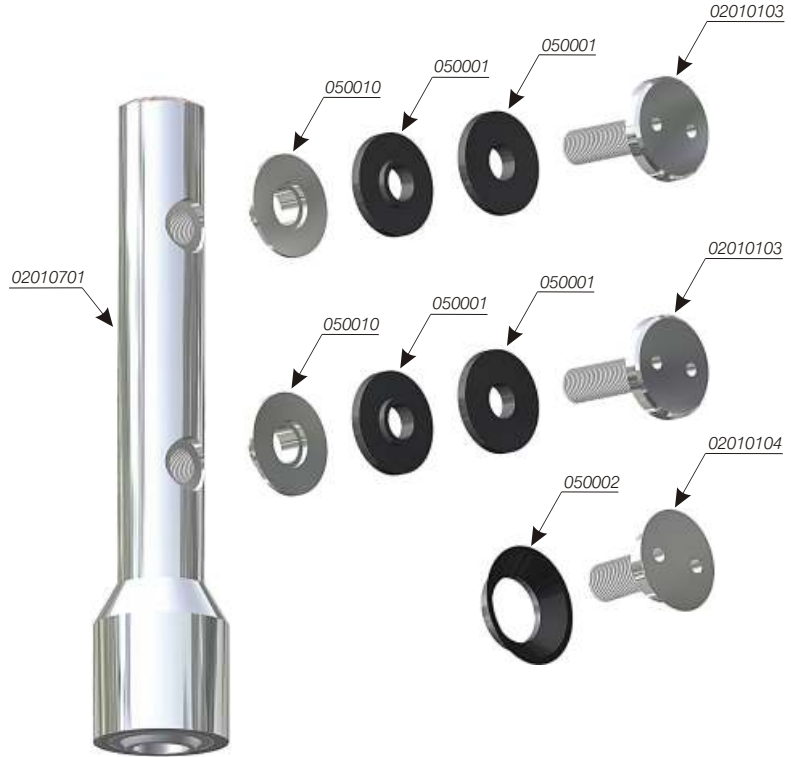


konstrukcja GK

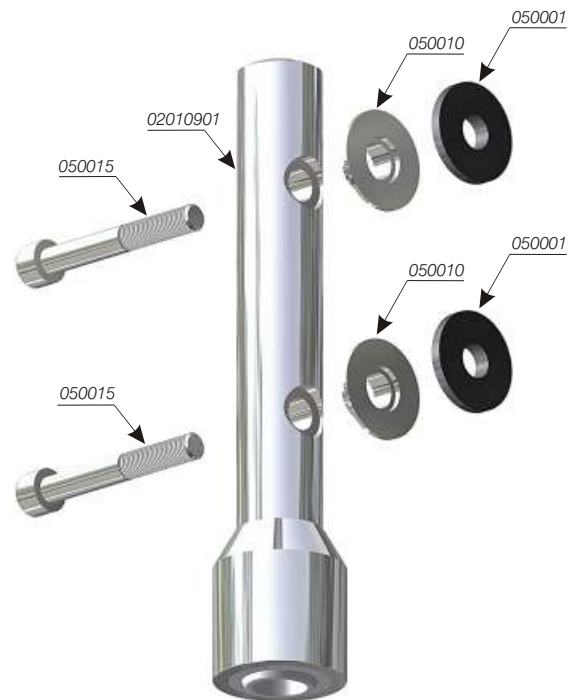




**pts.01.07**  
Gniazdo mocowane na naświetlu

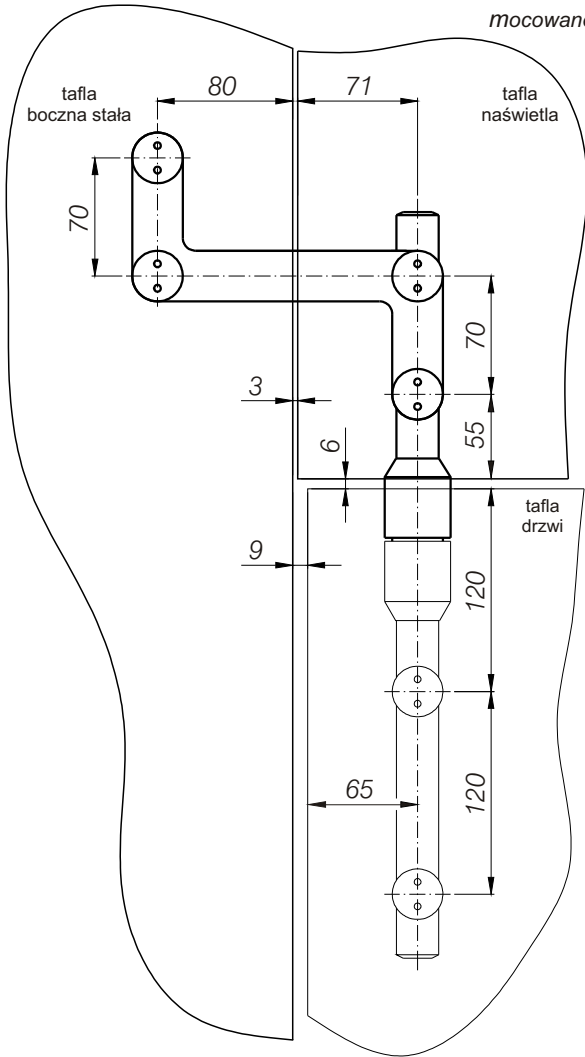


**pts.01.09**  
Gniazdo mocowane na ścianie



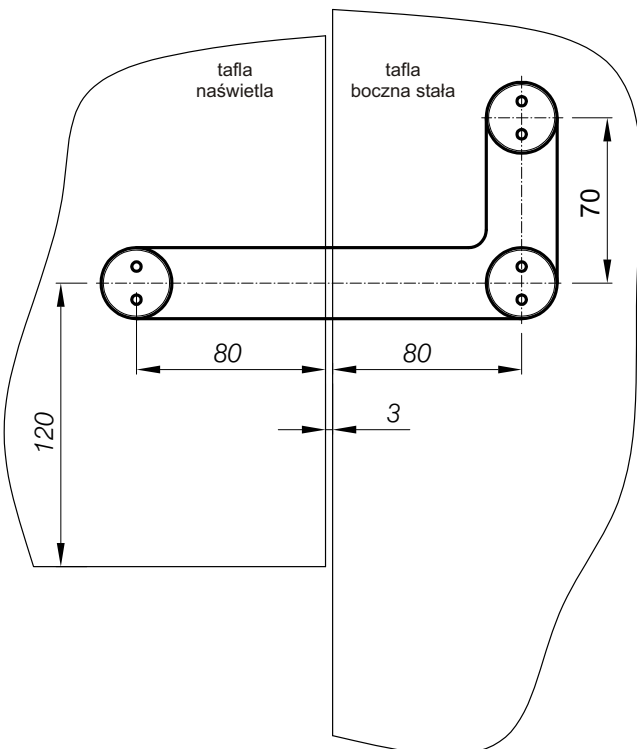
## pts.01.08

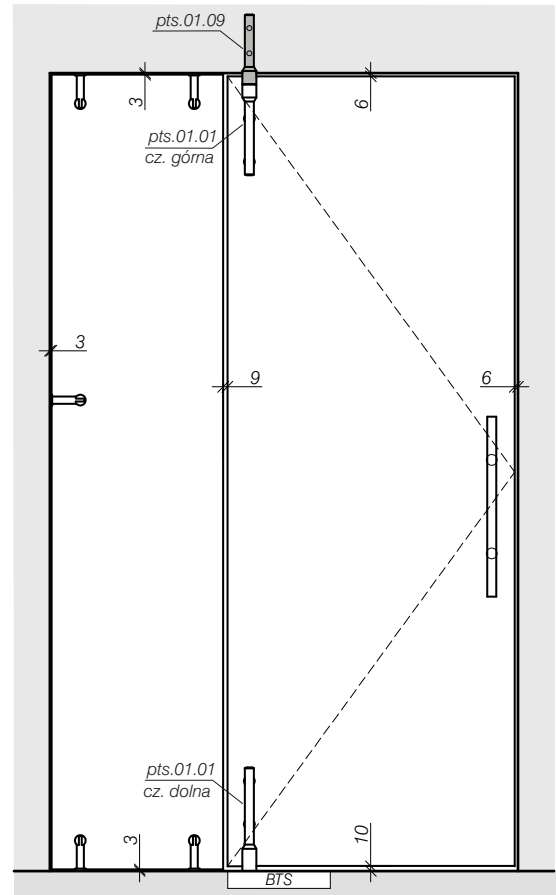
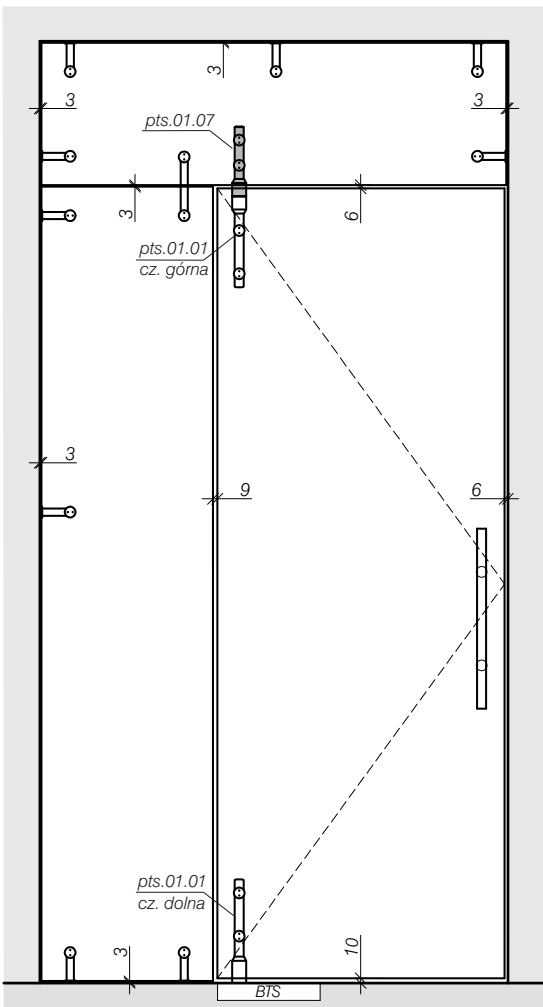
Gniazdo górne  
mocowane do naświetla i tafli bocznej



## pts.01.10

Płaski łącznik naświetla z taflą boczną





Przykłady zabudowy szklanej z zastosowaniem górnych gniazd

