

# Okucia do drzwi przesuwnych GEZE Perlan 120



## Zakres stosowania

- Do drzwi przesuwnych, jedno- i wieloskrzydłowych o skrzydłach wykonanych z drewna, metalu i szkła których ciężar nie przekracza 120 kg

## Charakterystyka wyrobu:

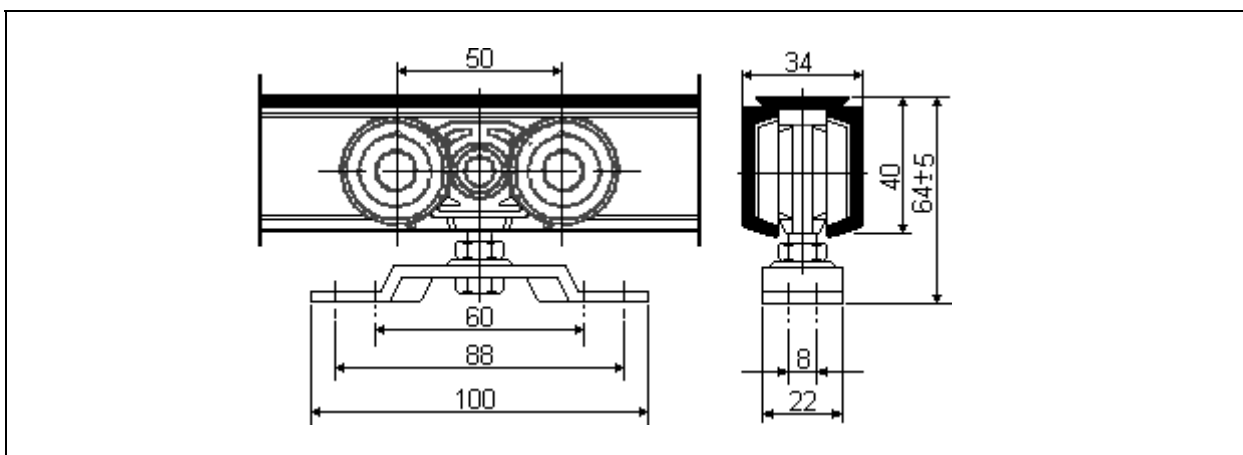
- Mała wysokość szyny jezdnej
- Możliwość regulacji szyny po zamocowaniu
- Wysokiej klasy rolki jezdne mogące przenosić duże obciążenia
- Możliwość przesuwania kątownika do mocowania naściennego wzdłuż szyny jezdnej
- Możliwość montażu na ścianie i lub na suficie
- Elastyczne ułożyskowanie skrzydła drzwiowego
- Dzięki wahliwemu zawieszeniu uzyskuje się optymalny rozkład obciążenia
- Precyzyjne prowadzenie skrzydła dzięki specjalnemu ukształtowaniu bieżni
- Profil jezdny wykonany z anodowego metalu lekkiego
- Dzięki zastosowaniu pierścieni tłumiących wibracje nie przenoszą się z rolek na skrzydło drzwiowe
- Możliwość montażu na zewnątrz budynku
- Umieszczone wewnątrz wózka, osłonięte łożyska kulkowe

## Wykonanie standardowe zawiera:

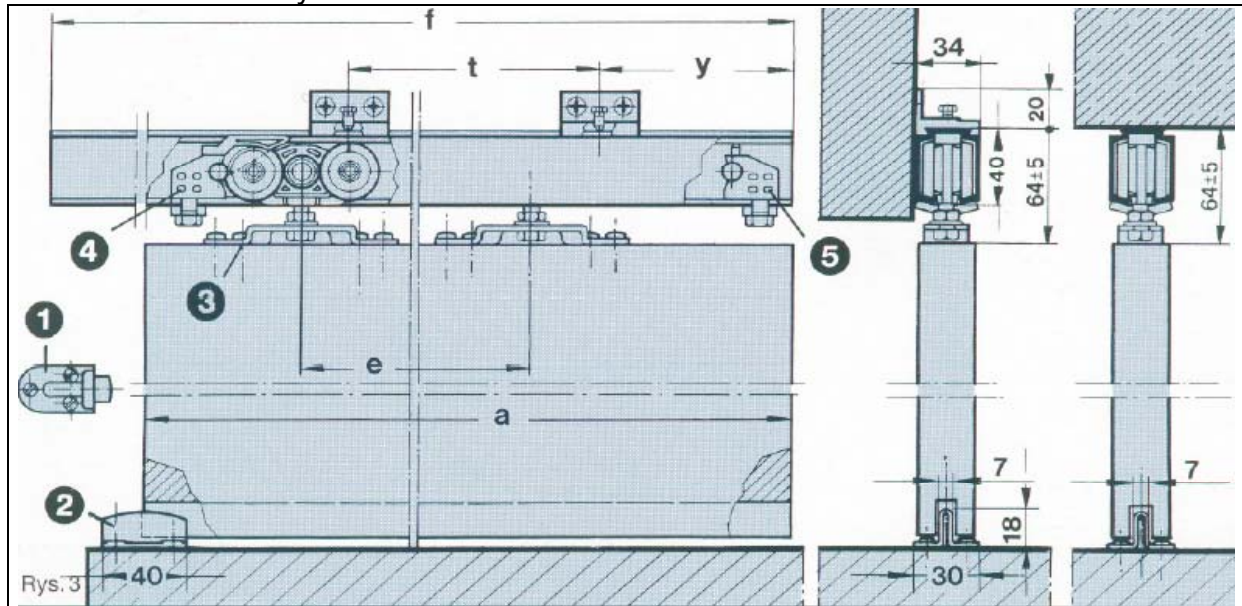
- Szyna jezdna do mocowania na suficie albo na ścianie
- dwa wózki jezdne ze śrubami zawieszenia skrzydeł
- dwie płyty nośne
- jedna prowadnica podłogowa
- dwa odboje do profili jezdnych z elementem blokady otwarcia drzwi

## Wykonanie specjalne

- Wszystkie części mogą być dostarczone osobno. Do skrzydeł drzwiowych o większych szerokościach istnieje możliwość dostawy szyny jezdnej o długości 6 m.



## Montaż standardowy



- 1 - odbój kątowy- opcja
- 2 - prowadnica podłogowa
- 3 - płyta nośna
- 4 - ogranicznik drzwiowy
- 5 - odbój przestawny

## Wymiary standardowe

Szerokość skrzydła drzwiowego „a” Droga przesunięcia „c” a=c	Długość profilu jezdnego „f”	Odstęp elementów nośnych „e”	Liczba kątowników do mocowania na ścianie	Odstęp między kątownikami mocującymi	
				„t”	„y”
510 – 700	1250	360	4	360	85
710 – 900	1650	560	4	450	150
910 – 1100	2050	760	5	450	125
1110 – 1300	2450	960	6	450	100
1310 – 1500	2850	1160	7	450	75
1510 - 1700	3250	1360	8	450	50

Okucie Perlán 120 może być zamocowane bezpośrednio na suficie. W przypadku mocowania na ścianie należy użyć wersji z kątownika naściennym.