

**system mocowania tafli szklanych dla daszków**

*pozwała na projektowanie i wykonanie*

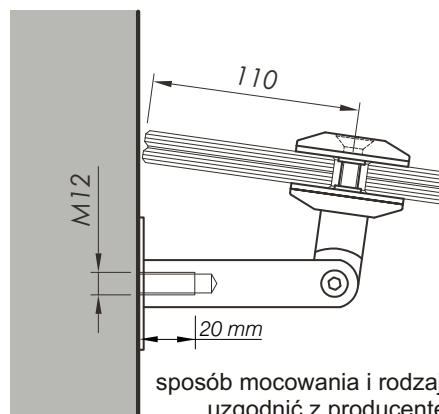
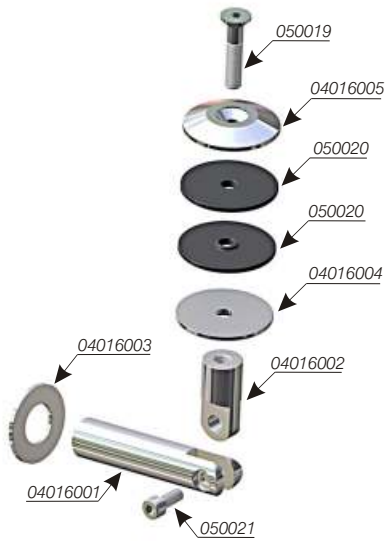
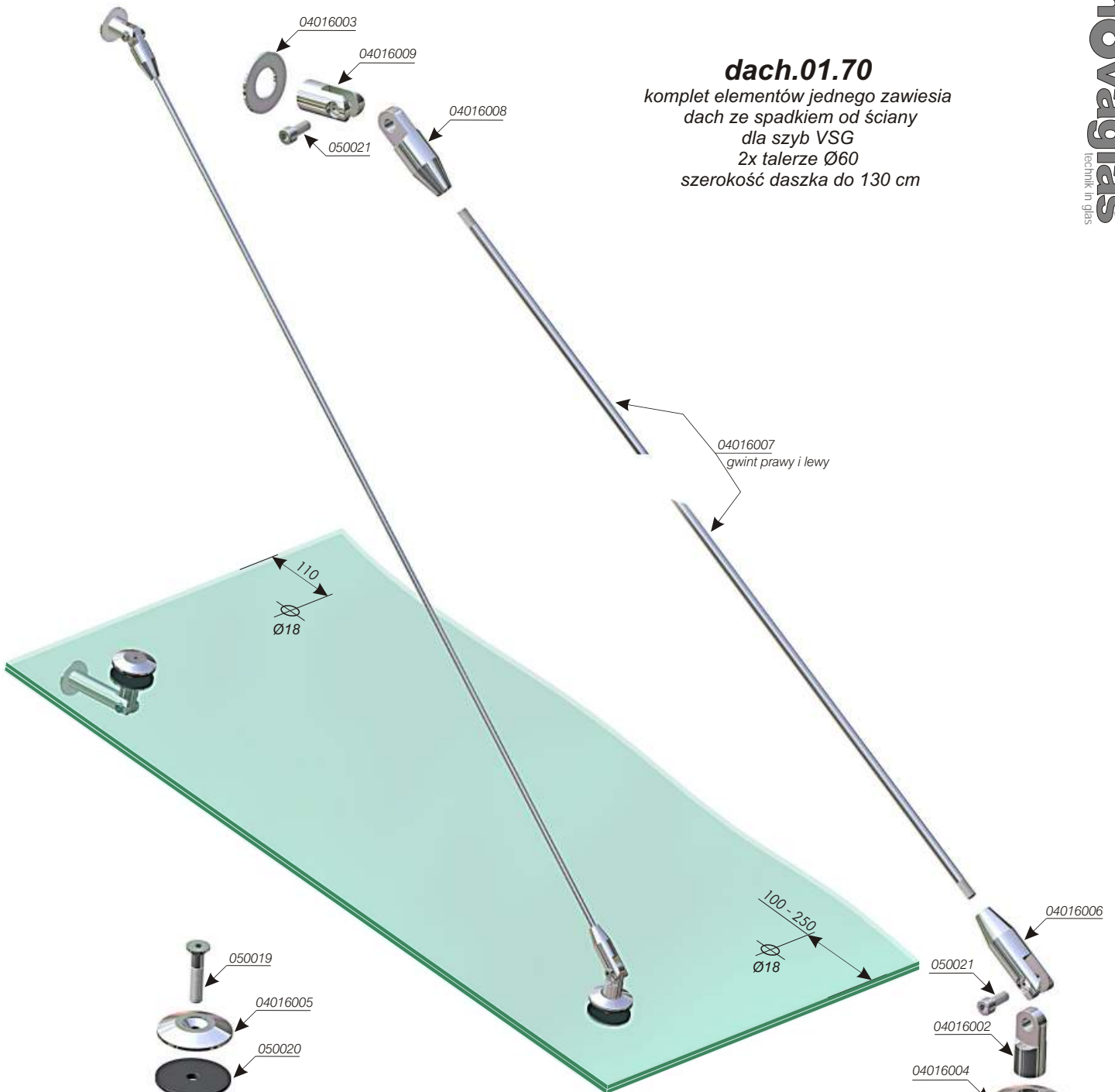
*- daszków jedno i wiele taflowych*

*- daszków kaskadowych*

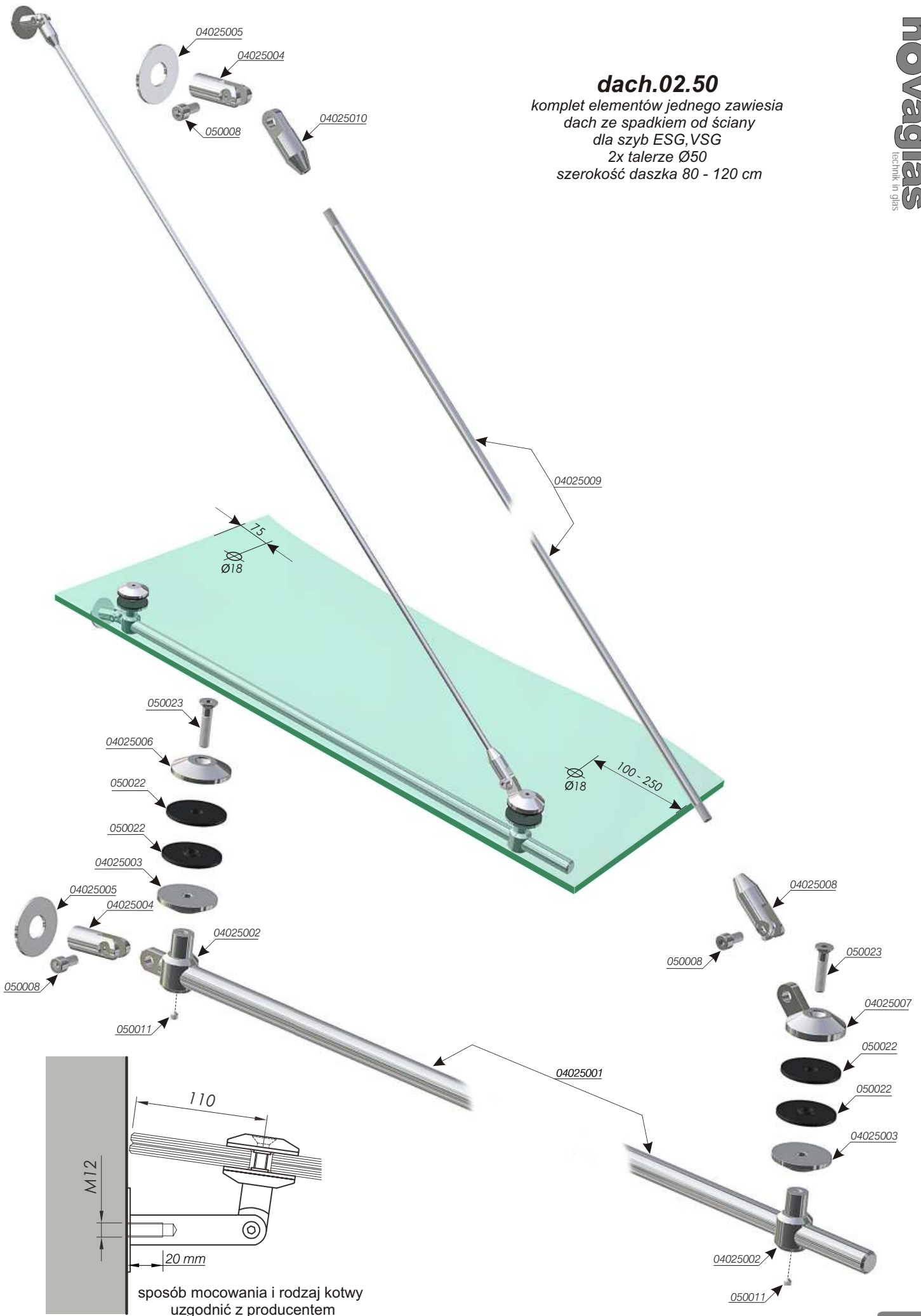
*- układów przestrzennych zaproponowanych przez projektantów*

- prawo do rozwiązań konstrukcyjnych wyrobów oraz wzory wyrobów  
przynależne są wyłącznie firmie **“novaglas Leszek Rejman”***
- producent zastrzega sobie prawo wprowadzenia zmian technicznych  
- okucia dostarczane są jako kompletne elementy*
- w wypadku zgubienia, zniszczenia można zamówić pojedyncze części  
- dopasowujemy nasze okucia do indywidualnych projektów  
- 2004*

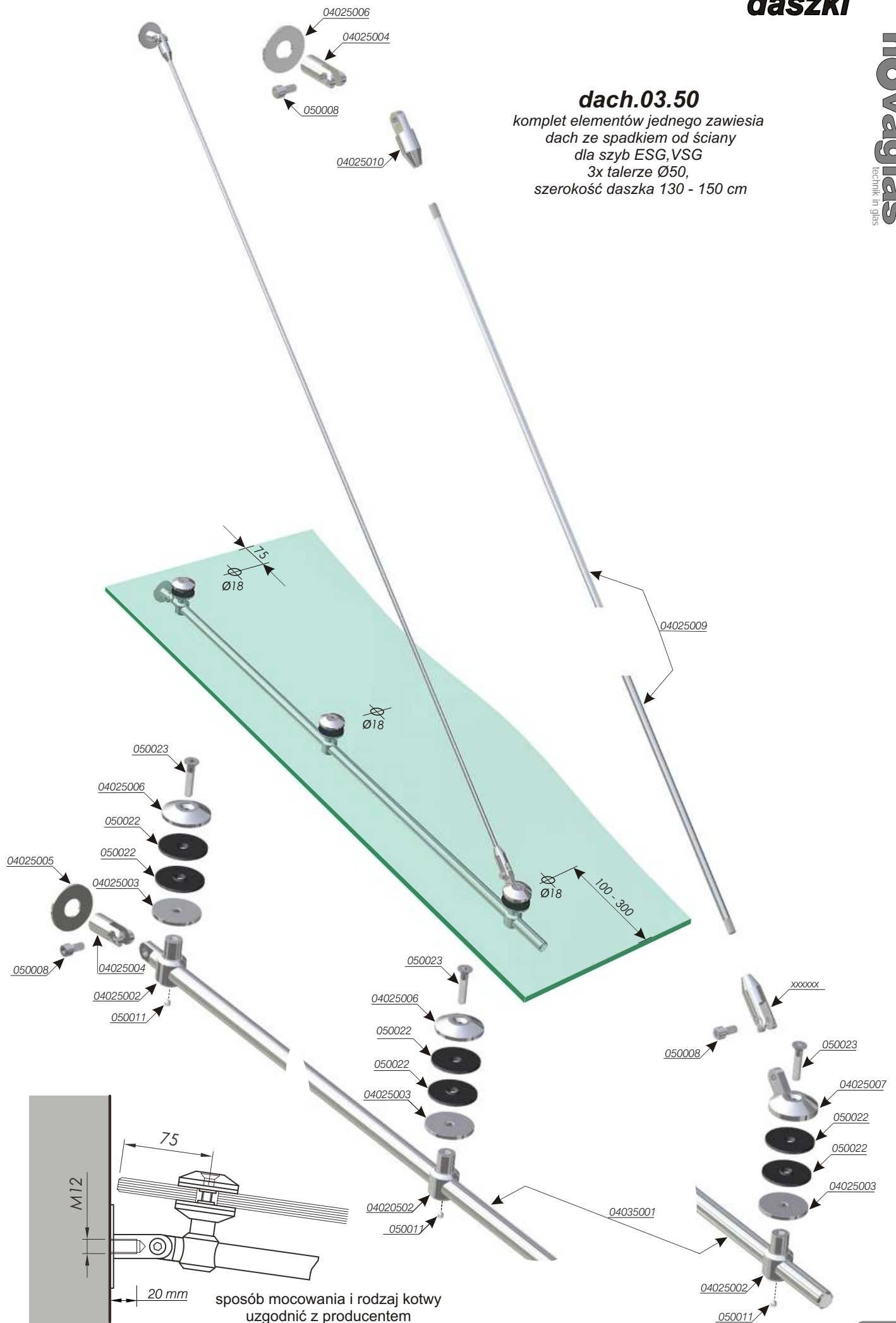
**dach.01.70**  
komplet elementów jednego zawiesia  
dach ze spadkiem od ściany  
dla szyb VSG  
2x talerze Ø60  
szerokość daszka do 130 cm



**dach.02.50**  
komplet elementów jednego zawiesia  
dach ze spadkiem od ściany  
dla szyb ESG, VSG  
2x talerze Ø50  
szerokość daszka 80 - 120 cm



**dach.03.50**  
komplet elementów jednego zawiesia  
dach ze spadkiem od ściany  
dla szyb ESG, VSG  
3x talerze Ø50,  
szerokość daszka 130 - 150 cm



# daszki - przykłady

